

**Modulaire bereidingsapparatuur  
700XP Fornois, 4 elektrische vierkante  
kookplaten 2,6 kW, elektrische oven**

ARTIKEL \_\_\_\_\_

MODEL \_\_\_\_\_

NAAM \_\_\_\_\_

SIS \_\_\_\_\_

AIA \_\_\_\_\_



371018 (E7ECEH4QE0)

ELEKTRISCH FORNUIS, 4  
vierkante kookplaten 2,6 kW,  
2/1GN oven 6 kW,  
400V-50/60-3N

## Omschrijving

### Product Nr.

Fornois met vier elektrische kookplaten 230x230 mm van 2,6 kW en een 2/1 GN elektrische oven, 6 kW. Zelfdragende roestvrijstalen constructie, extra versterkt. De achterwand en de zijwanden zijn omgezet uit één plaat roestvrijstaal. 1,5 mm dik roestvrijstalen bovenblad met vlakke bovenranden voor een strakke verbinding met andere 700XP units. Ventilatie opening met afneembaar roestvrijstalen rooster. De metalen bedieningsknoppen zijn verdiept op het front geplaatst. Gietijzeren rechthoekige kookplaten, vast ingebouwd in het bovenblad met rondom lopende opvanggoot. De platen zijn regelbaar door middel van een 6-standen schakelaar, uitgevoerd met een controlelamp. Roestvrijstalen bak- en braadoven, 540x650x300 mm, met afgeronde hoeken en rondom isolatie. Geëmailleerde bodemplaat, voor een goede warmteverdeling. Dubbelwandige ovendeur, naar beneden scharnierend. Uitneembare roestvrijstalen geleiderrekken met 3 paar geleiders voor 2/1GN of 1/1GN, met 60 mm tussenafstand. Keuze uit onderverwarming, bovenverwarming met grillfunctie of gelijktijdig onder- en bovenverwarming. Thermostatische temperatuur regeling, instelbaar 140 - 300°C, met oververhitting beveiliging. Inclusief verchroomd ovenrooster 2/1GN. 4 roestvrijstalen stelpoten, instelbaar 150 - 200 mm. IPX4 waterdicht.

## Uitvoering

- De vier vierkante gietijzeren kookplaten van 2,6 kW zijn waterdicht ingebouwd in het naadloze bovenblad.
- De onderbouw bestaat uit een statische elektrisch verwarmde oven met een geïsoleerde deur en verwarmingselementen geplaatst onder de bodemplaat.
- De elektrische oven is uitgevoerd met separate thermostaten voor de boven en onder verwarmingselementen.
- Roestvrijstalen ovenruimte met 3 paar geleiders voor 2/1 GN roosters of platen.
- De oven met een bodemplaat van geribd geëmailleerd staal.
- De oven thermostaat is instelbaar tussen 140 ° C en 300 °C.
- Het speciale ontwerp van de bedieningsknoppen voorkomt waterinfiltratie.
- IPX4 water protectie.

## Constructie

- Alle uitwendige beplating is uitgevoerd in roestvrijstaal met Scotch Brite afwerking.
- Naadloos geperst bovenblad van 1,5 mm dik roestvrijstaal 1.4301 (AISI304).
- Haakse zijkanen zorgen voor een vlakke koppeling met andere units en voorkomen kieren en mogelijke vuilophoping tussen de apparaten.

## Goedkeuring

## Elektra

### Voltage

371018 (E7ECEH4QE0) 380-400 V/3 ph/50/60 Hz

### Elektrisch max. vermogen

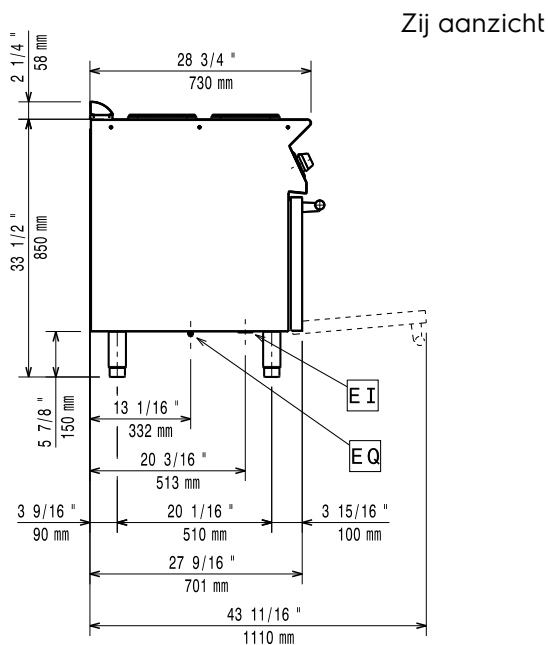
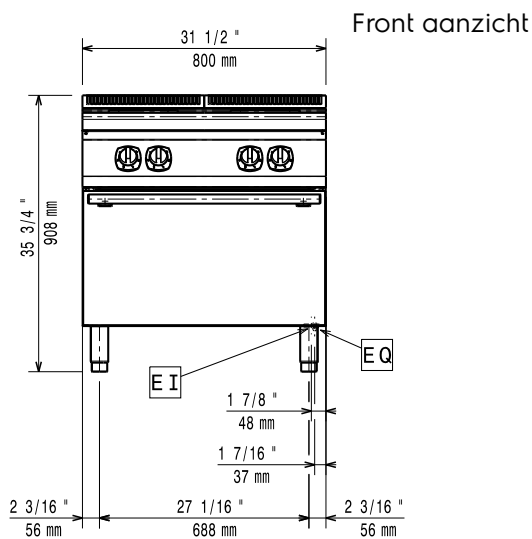
16.4 kW

## Opstelling

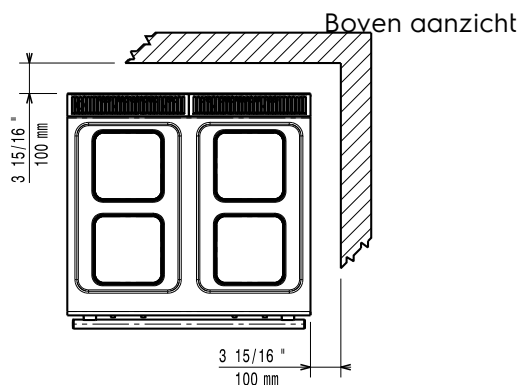
Indien het fornuis wordt geplaatst tegen of naast een temperatuur gevoelig apparaat, moet daartussen een veiligheidsopening van circa 150 mm komen of er moet warmte isolatie geplaatst worden.

## Algemene gegevens

Platen front, vermogen	2.6 - 2.6 kW
Platen achter, vermogen	2.6 - 2.6 kW
Platen front, afmetingen	230x230 230x230
Platen achter, afmetingen	230x230 230x230
Oven elektrisch vermogen	6 kW
Oven temperatuur	140 °C MIN; 300 °C MAX
Oven afmetingen, breedte	540 mm
Oven afmetingen, hoogte	300 mm
Oven afmetingen, diepte	650 mm
Externe afmetingen, lengte	800 mm
Externe afmetingen, breedte	730 mm
Externe afmetingen, hoogte	850 mm
Gewicht, netto	80 kg
Waterdichtheid index	IPX4



EI = Elektrische aansluiting  
 EQ = Equipotentiaal schroef



**Meegeleverde accessoires**

- 1 stuks OVEN ROOSTER 2/1GN, PNC 164250  
 verchroomd, voor 700XP-900XP oven

**Optionele accessoires**

- OVEN ROOSTER 2/1GN, verchroomd, PNC 164250   
 voor 700XP-900XP oven
- AFDICHTINGSKIT en tape voor het PNC 206086   
 afdichten van de koppelnaad tussen 2  
 units
- WIELENSET, 2 bokwielen en 2 geremde PNC 206135   
 zwenkwielen Ø125 mm, voor  
 combinatie met een basisframe
- FRONTPLINT, roestvrijstaal, 800 mm, PNC 206148   
 voor 100 mm hoge bouwkundige sokkel
- 2 OPLEG TUSSENPLATEN, gietijzer, PNC 206168   
 voor 700XP elektrisch fornuis met  
 rechthoekige kookplaten
- FRONTPLINT, roestvrijstaal, 800 mm PNC 206176
- 4 STELPOTEN, 100 mm hoog, voor PNC 206210   
 plaatsing op een 100 mm hoge  
 bouwkundige sokkel
- 2 ZIJPLINTEN, links en rechts, PNC 206249   
 roestvrijstaal, 700XP
- 2 ZIJPLINTEN, links en rechts, PNC 206265   
 roestvrijstaal, 700XP op 100 mm hoge  
 bouwkundige sokkel
- KOLOMKRAAN MET ZWENKARM 1/2", PNC 206289   
 voor koudwater of warmwater. De  
 verlengingspijp 206291 (700XP) of  
 206290 (900XP) wordt geadviseerd  
 voor aansluiting op de waterleiding
- SET VAN 2 VERLENGINGSPIJPEN voor PNC 206291   
 de kolomkraan 206289, 173 mm voor  
 topunit en 693 mm voor vloerunit, voor  
 doorvoer door de unit
- 2 ZIJ HANDRAILS, links en rechts, PNC 206307   
 roestvrijstalen buis Ø30 mm, 700XP
- BASISFRAME voor opstelling op 4 PNC 206367   
 poten of 4 wielen van 700XP-900XP  
 vloermodellen met een totale breedte  
 van 800 mm, voor combinatie met  
 wielenset 206135
- ACHTERPANEEL 800 mm, bij eiland PNC 206374   
 opstelling van 700XP-900XP  
 vloermodel of topmodel op onderkast
- VENTILATIEKANAAL ROOSTER, 400 PNC 206400   
 mm, roestvrijstaal, fijne maas
- 2 ZIJPANELEN, links en rechts, vlak PNC 216000   
 roestvrijstaal, voor zichtzijde van  
 vloermodel 700XP
- FRONT HANDRAIL 800 mm, PNC 216047   
 roestvrijstalen buis Ø30 mm,  
 700XP-900XP
- FRONT AFZETSCHAP 800x140 mm, PNC 216186   
 roestvrijstaal, 700XP-900XP